

# MANUAL

DEBI003B-W/3B-W-Mini/3C/3C-H series

迪比亞環保科技（香港）有限公司  
Debiasia Green Technology (HK) Company limited

公司地址：葵涌工業街10-14號 華發工業大廈4樓04室  
電話：35472387 25411611 35011779 35011744  
International Line：4000-118-135  
E-mail：dba@d\_ba.hk  
FAX：35245105





## 保修條例

非常感謝您選擇本公司產品，請在使用前認真閱讀使用說明書和本保修條例。

1、當您選擇了本產品後，請在20天內將填好的(用戶回執)和發票復印件寄給本公司。我們將把銷售資料輸入數據庫，對於符合免費保修範圍的產品，本公司提供一年免費保修服務；凡保修期滿或不在免費保修範圍內的產品，均提供有償維修服務。

2、本產品如需維修，請送往經銷商處，並同時出示此保修卡及發票。如對維修服務不滿意，請直接與本公司聯系。

3、以下情況不屬於免費保修範圍：

由于擅自拆機，更換冷風機內部零配件造成的故障或損壞。

由于使用環境不符合產品要求造成的故障或損壞（如電壓不穩定、水壓太低、水源含雜質等）

由于不可抗因素（如火災、地震等）造成的故障或損壞。

由于用戶不正確安裝或其它人為因素造成的故障或損壞。

## 用戶存根

以下為用戶存根，請您填寫：<請將此存根保存好，送修時請出示此存根>

請填寫如下產品信息：

產品型號：                      機身編號：

編號：

用戶名稱：                      通訊地址：

電話：                              聯系人：

經銷商名稱：                      經銷商電話：

聯系人：                              發票號：

## 用戶回執

以下為用戶存根，請您填寫：<請將此回執沿虛綫剪下，寄給本公司>

請填寫如下產品信息：

產品型號：                      產品編號：

用戶名稱：                      通訊地址：

電話：                              聯系人：

經銷商名稱：                      經銷商電話：

聯系人：                              發票號：

|                     |     |
|---------------------|-----|
| 目錄 .....            | 1   |
| 前言 .....            | 2   |
| 基本簡介 .....          | 3   |
| 2.1 規格參數 .....      | 3   |
| 2.2 規格特點 .....      | 3   |
| 產品特點及重要提示 .....     | 4   |
| 3.1 顯著特點 .....      | 4   |
| 3.2 重要提示 .....      | 4   |
| 您的產品 .....          | 5-6 |
| 4.1 產品功能圖示 .....    | 5   |
| 開始使用 .....          | 7   |
| 5.1 操作說明 .....      | 7   |
| 5.2 使用注意事項 .....    | 7   |
| 產品維護及注意事項 .....     | 8   |
| 6.1 維護保養 .....      | 8   |
| 6.2 重要提示 .....      | 8   |
| 常見故障及解決方法 .....     | 9   |
| 7.1 常見故障及解決方法 ..... | 9   |
| 產品電路圖 .....         | 10  |
| 8.1 產品電路圖 .....     | 10  |

尊敬的用戶，感謝您使用DBA系列冷風機。為了便于您正確操作本機器，請務必認真閱讀本說明書，并特別留意說明書中加粗字部分。

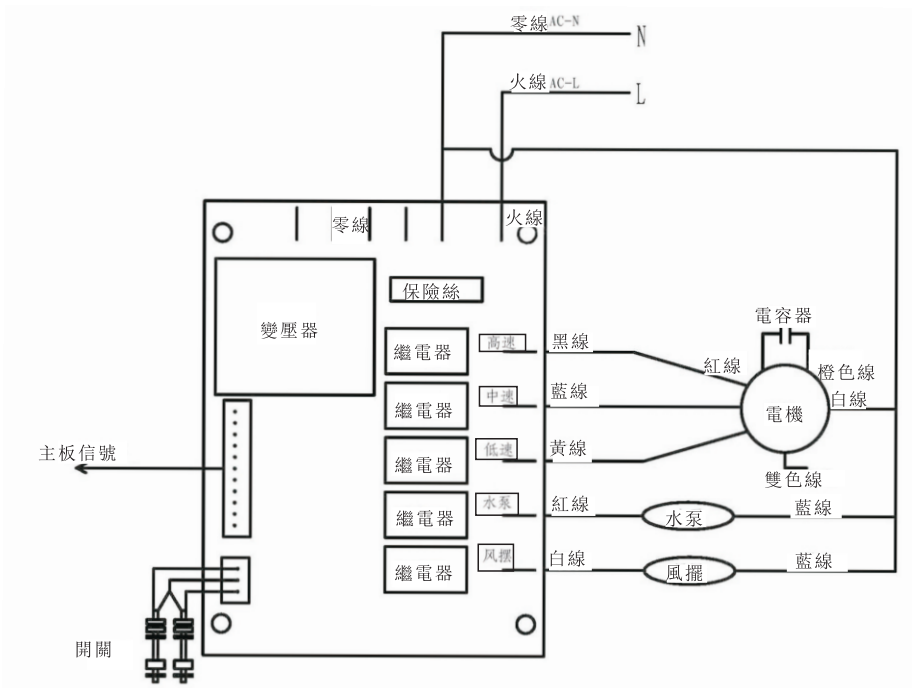
“DBA”節能環保冷風機，投資少，效能大，集通風，降溫，換氣，過濾塵埃，增加鮮風，凍風含量于一身，每小時最低耗電量僅0.2度，降溫在無雪種的情況下可達5-15攝氏度。全部產品采用“多層波紋纖維”，軸流式風機，低噪，耐用，高風壓，每小時送風量6000-18000立方米。

適用範圍：大型娛樂中心，超級商場，茶餐廳，私人會所，車站，候車室，地下停車場，體育場，菜市場等公共場所，醫院，候診室，學校，洗衣房，廚房，溫室，花卉，家禽，畜牧等種養殖場，電子，電鍍，印染，制鞋，塑膠，制衣，印刷，包裝，食品等加工業，紡織，機械，陶瓷，玻璃，五金，精細化工，冶金，皮革等制造業。

“誠信，創新，高效，服務”是公司永恒的理念！

| 机身编码 | 產品型號 | 維保日期 | 維保事項 | 簽章 |
|------|------|------|------|----|
|      |      |      |      |    |
|      |      |      |      |    |
|      |      |      |      |    |
|      |      |      |      |    |
|      |      |      |      |    |
|      |      |      |      |    |
|      |      |      |      |    |
|      |      |      |      |    |
|      |      |      |      |    |
|      |      |      |      |    |
|      |      |      |      |    |
|      |      |      |      |    |
|      |      |      |      |    |
|      |      |      |      |    |
|      |      |      |      |    |

## 8.1 產品電路圖



(DEBI003系列 電路圖)

## 2.1 規格參數

| 型號                | DEBI003B-W                  | DEBI003B-W-Mini             | DEBI003C                    | DEBI003C-H                  |
|-------------------|-----------------------------|-----------------------------|-----------------------------|-----------------------------|
| 類型                | 渦輪式                         | 渦輪式                         | 軸流式                         | 軸流式                         |
| 最大風量              | 4500m <sup>3</sup> /hr      | 3500m <sup>3</sup> /hr      | 5000m <sup>3</sup> /hr      | 5500m <sup>3</sup> /hr      |
| 電壓/頻率             | 220V/50HZ                   | 220V/50HZ                   | 220V/50HZ                   | 220V/50HZ                   |
| 額定功率              | 150W                        | 150W                        | 150W                        | 180W                        |
| 耗水量               | 3-4L/hr                     | 2.5-3.5L/hr                 | 3-4L/hr                     | 3-4L/hr                     |
| 水箱容量              | 35L                         | 35L                         | 38L                         | 50L                         |
| 外形尺寸<br>LxWxH(mm) | 600(長)<br>450(寬)<br>1310(高) | 600(長)<br>450(寬)<br>1180(高) | 680(長)<br>425(寬)<br>1050(高) | 680(長)<br>425(寬)<br>1240(高) |
| 重量                | 30KG                        | 20KG                        | 17KG                        | 20Kg                        |
| 適用面積              | 300-400呎                    | 200-400呎                    | 300-500呎                    | 350-550呎                    |

## 2.2 規格特點

- 水簾  
新款蒸發式, 節能/環保
- 風扇  
三葉靜音, 改善空氣質量, 更舒適
- 遙控器  
定時功能, 更方便操作
- 風速  
低/中/高
- 水箱  
大容量, 更長使用時間
- 萬向輪  
更容易移動
- 控制面板  
LCD, 電腦程式控制, 更清晰 高檔獨立功能

### 3.1 顯著特點

- 機身一體成型，更堅固
- 全塑料外殼，避免漏電和靜電傷人等現象
- 特制電機防水，防過熱
- 精確測試，風量分毫不差

### 3.2 重要提示

在使用設備前，請認真閱讀使用說明手冊并按指示操作。

- 使用環境
  - 溫度：18°C~45°C
  - 水溫：小於45°C
  - 電壓不超過 (+/-) 5%
  - 周圍環境不受污染
- 電路必須正確連接，防止老鼠咬斷。過度踩踏及伸展會導致短路，如使用不正確電壓或插座，可能會導致觸電危險。
- 使用不正確電路及電綫，設備有可能出現故障或爆炸。
- 如果設備不能正常運轉或出現異常故障，請聯系當地經銷商尋找協助。
- 使用時打開門和窗戶，保持空氣流通。
- 帶上下擺風功能機型，(如DEBI003系列) 應待風口完全關閉方可切斷電源。

### 7.1 常見故障及解決方法

| 故障                             | 原因                                 | 解決方法  |
|--------------------------------|------------------------------------|---|
| 指示燈不亮                          | 電源沒開<br>主控制板故障<br>保險絲燒壞<br>面板故障    | 檢查電路<br>更換主控制板<br>更換保險絲<br>更換面板             |
| 設備失靈                           | 電源衝擊幹擾<br>環境幹擾<br>面板故障             | 關掉幹擾電源<br>移走或遠離幹擾環境<br>更換面板                 |
| 無風或風量過小                        | 風扇受阻<br>水簾或過濾網堵塞<br>風扇變形<br>主控制板故障 | 檢查機器固定箍和風扇<br>清潔或更換水簾或過濾網<br>更換風扇<br>更換主控制板 |
| 馬達失靈                           | 主控制板故障<br>面板故障                     | 更換主控制板<br>更換面板                              |
| 排水閥漏水                          | 排水閥鬆弛                              | 擰緊  |
| 風扇失靈                           | 風葉或周圍受阻<br>馬達燒壞<br>主控制板故障          | 檢查風扇及其周圍<br>更換馬達<br>更換主控制板                  |
| 風窗失靈                           | 風窗小馬達燒壞<br>風窗軸斷裂<br>風窗欄錯位          | 更換風窗小馬達<br>更換風窗軸<br>調回原來位置                  |
| 風扇噴水                           | 水管掉落                               | 檢查水管  |
| 備注：以上建議僅供參考，如需任何技術支持，請聯系當地經銷商。 |                                    |   |

## 6.1 維護保養

為確保清新和清潔的空氣，污染及塵大地方應經常換水和清潔過濾網及水簾。

### ■ 清洗過濾網

用螺絲刀拆下隔塵網後按下鎖鍵，接着用自來水清洗，避免使用高加壓水清洗。

### ■ 清洗水簾

拆下水簾，用自來水清洗，清洗時，先清洗內側水簾（靠風扇馬達側），後清洗外側；避免使用加壓水及腐蝕性洗滌劑清洗，否則會損壞水簾。

### ■ 清洗水箱

打開排水閥，排清箱內剩餘水，用軟布擦淨箱內塵土，同時擦淨水尺、水泵和排水閥。

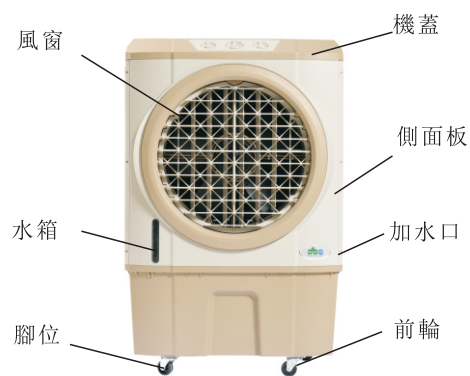
### ■ 清洗機箱

外部機箱可用柔性皂液擦拭，不建議使用強力洗滌劑，否則會損壞機箱。

## 6.2 重要提示

- 運輸、安裝和使用過程中遠離火種；
- 在設備運行過程中，如出現異常現象，請聯系當地經銷商。
- 請按說明手冊指示操作本設備，任何沒按指示操作而產生的故障，生產廠商及經銷商均不承擔其責任。

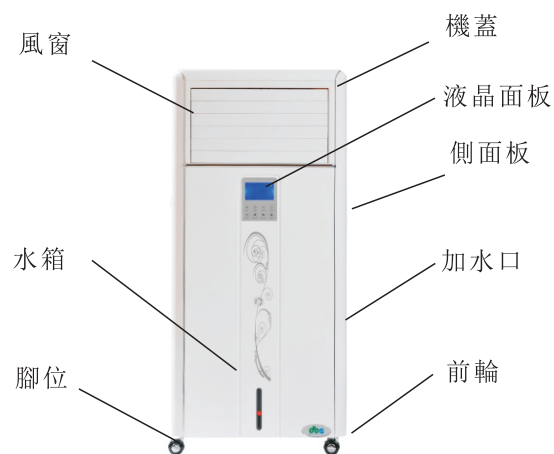
## 4.1 產品功能圖示



(DEBI003C 圖示)



(DEBI003C-H 圖示)



(DEBI003B-W 圖示)



(DEBI003B-W-Mini 圖示)



## 5.1 操作說明

- 按“ON/OFF”按鈕，開機；
- 按“制冷”按鈕，開啓制冷功能，等待水泵上水一分鐘後風扇會自動運轉；
- 按“風速”按鈕，選取適合風速（低、中、高三檔）；
- 按“擺風”按鈕，自動擺動風口；
- 按“定時”按鈕，開啓定時功能。
- 設置自動關機：按“定時”後，選取合適時間；取消自動關機：按“定時”後，選取“00”。
- 設置自動開機：按“定時”後，選取合適時間；取消自動開機：按“定時”後，選取“00”。

## 5.2 使用注意事項

- 請加入幹淨自來水；
- 在左側入水口處慢慢倒入清水，水量不要溢出，避免觸電；
- 水量加到“MAX最高水位”，否則水會溢出。插上電源插頭（220V/50Hz/單相），電源指示燈會變亮。
- 當電源綫損壞時，禁止使用，必須由生產廠家或專業人士更換。
- 傷殘人士、視力或精神障礙人士以及小孩，除非在有操作經驗的相關人士監護和指導下方可使用。
- 本設備使用或不使用時應避免小孩作玩具操控。